

rullari®

SÄLERULLAVERHO
CD 50



CD 50

Alumiiniset Rullari -sälerullaverhot suunnitellaan ja valmistetaan Suomessa. Suunnittelun lähtökohtana on ollut Skandinaavinen arkkitehtuuri. Kokema Oy:llä on lähes 40-vuoden kokemus rullautuvien verhojen valmistuksesta. Materiaalin keveys ja kestävyys luovat tuotteesta korkealaatuisen ja tyylikkään kokonaisuuden unohtamatta sälerullaverhojen helppokäyttöisyyttä. Rullari -sälerullaverhot ovat CE -merkittyjä (EN13241). Rullari -sälerullaverhot ovat varmatoimisia ja turvallisia käyttää. Ne soveltuvat sekä sisä- että ulkokäyttöön. Sälerullaverhot valmistetaan asiakkaan mielen mukaisesti ja ammattitaitoinen koko Suomen kattava asennuspalvelu hoitaa sälerullaverhojen asennuksen jous-tavasti. Käyttökohteita ovat mm. erillaiset tarjoilulinjat, asiakaspalvelupisteet, ravintolat, kioskit, jne...

SÄLEMATTO

Rullari -sälerullaverhojen sälematto koostuu 50 mm leveästä kaksiseinäisestä suulakepuristetusta alumiiniprofiilista, jotka ovat profiilin päistä lukittu toisiinsa ruuvein ja kovamuovitulpin. Säle on umpinainen. Sälerullaverhon maksimi koko on 7900 x 4500 mm. Sälematon paino on n. 8 kg/m².

OHJAUSKISKOT, KANNAKKEET JA KELAUSPUTKI

Sälerullaverhon sivuille tulevat alumiiniset ohjauksiskot (70 x 27 mm) ovat myös suulakepuristettua alumiinia. Ohjauksiskot ovat varustettu PVC-liukunauhoin. Ohjauksiskoihin on valmiiksi kiinnitetty teräksiset (kiiltosinkityt) kannakkeet kelausputkea varten. Kelausputki on sinkittyä tai maalattua terästä. Kelausputken sisällä on putkimoottori.

TOIMINTA

Rullari -sälerullaverhot ovat sähkötoimisia ja ns. pakko-ohjattuja. Omissa käytetään vakiomoottoreina 1-vaiheisia putkimoottoreita. Sälerullaverhon ohjaus tapahtuu painonapein tai lukillisella avainkytkimellä. Pieniä verhoja (alle 3000 x 1500 mm) voidaan valmistaa myös käsikäyttöisinä.

LUKITUS

Sälerullaverhot varustetaan automaattilukituksella. Käsiikäyttöisissä sälerullaverhoissa voidaan käyttää pitkäsalpalukitusta tai Abloy -kalustelukitusta.

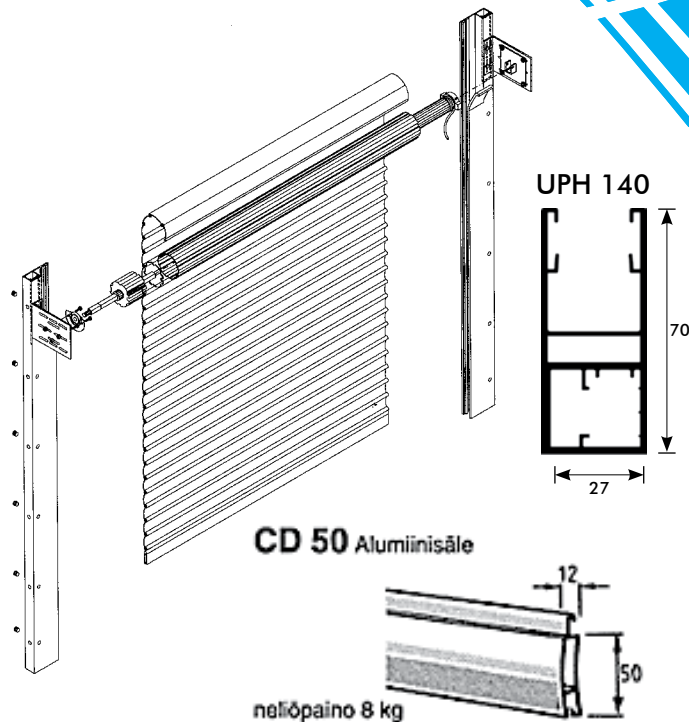
PINTAKÄSITTELY

Sälerullaverhot toimitetaan vakiona luonnonvärianodisoina. Sälerullaverhot voidaan myös pulverimaalata RAL Classic -värisävyyttä tai värieloksoida.

LISÄVARUSTEET

- Hätkäkäyttö (moottorin manuaalinen avaus sähkökatkon varalta)
- Pural pinnotteinen peltikatelo (Koteloissa max. verhon koko: 3000 x 1500 mm)
- Alumiininen suojakatelo, pulverimaalattu RAL Classic sävyyn

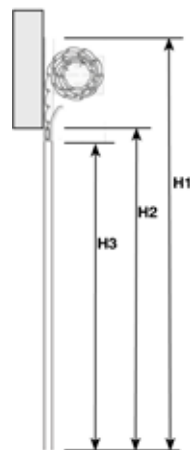
RAKENNE



VAAKAMITOITUS



PYSTYMITOITUS



Aukon korkeus (H2):	Rullan vaatima tila (H1-H2):
1000 mm	210 mm
1500 mm	230 mm
2000 mm	250 mm